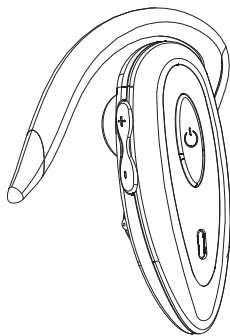




Bedienungsanleitung (Bluetooth Headset GROOVY)

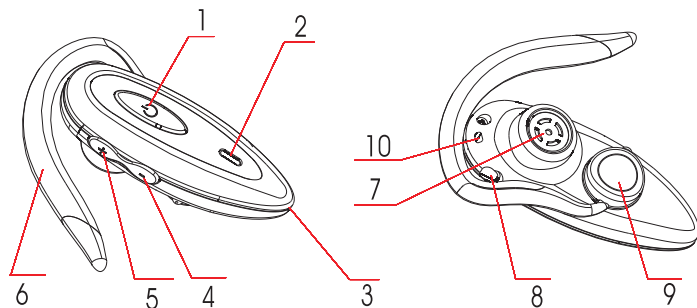


Allgemeines	1
Funktionsübersicht	2
Laden des Bluetooth Headset	3
Stromsparfunktion	4
Ein- und Ausschalten	5
Verbinden des Headsets mit einem Mobiltelefon (Pairing)	5
Verbindung trennen	6
Verbindungsaufbau mit bereits registrierten Mobiltelefonen	6
Tragen des Headsets	7
Einstellung des Ohrbügels	7
Telefonat führen	8
Anruf tätigen.....	8
Anruf annehmen.....	8
Anruf beenden.....	8
Mikrofon stumm schalten.....	9
Anruf umleiten.....	9
Verwenden des Headsets mit mehreren Mobiltelefonen	9
Headset auf Werkseinstellungen zurücksetzen (Reset)	9
Akku - Informationen	10
Spezifikationen	11
Sicherheitsvorschriften und Zertifikate	12

Allgemeines

Die Wireless-Technologie Bluetooth hat zum Ziel, mit der neu gewonnenen Freiheit durch drahtlose Verbindungen den Kommunikationsmarkt zu revolutionieren. Es handelt sich um eine Spezifikation für eine Hochfrequenzlösung kleinen Formats und geringer Kosten, die die Verbindung zwischen mobilen Computern, Handys und anderen tragbaren Geräten und Handhelds sowie Verbindungen zum Internet ermöglicht. Die SIG-Gruppe (Bluetooth Special Interest Group), die sich aus führenden Personen aus dem Telekommunikations-, Computer- und Netzbereich zusammensetzt, brachte die Entwicklung dieser Technologie voran und bringt sie nun auf den Markt. Zur Bluetooth-SIG gehören auch die Gründerfirmen 3Com, Ericsson, IBM, Intel, Lucent, Microsoft, Motorola, Nokia und Toshiba sowie mehr als 2000 weitere Unternehmen

Funktionsübersicht



1- Multifunktionsknopf (MFK)
2- LED Anzeige
3- Mikrofon
4- Lautstärkenregelung (-)
5- Lautstärkenregelung (+)

6- Ohrbügel
7- Lautsprecher
8- Ladebuchse
9- bewegliche Ohrbügelhalterung
10-Öffnung für Umhängeband

Vor dem ersten Gebrauch müssen Sie das Bluetooth Headset vollständig aufladen (ca. 3 Stunden).

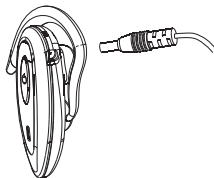
【Achtung】 : Teile des Headsets sind magnetisch. Bewahren Sie daher keine Kreditkarten oder andere „magnetische Speichermedien“ zusammen auf, da es zur Löschung von Daten kommen könnte.

Zubehör

【Achtung】 : Verwenden Sie nur das, vom Hersteller, mitgelieferte Zubehör. Die Verwendung von Fremdzubehör kann das Produkt beschädigen und führt zu Garantieverlust.

Laden des Bluetooth Headset

Das Headset besitzt einen wiederaufladbaren Akku. Dieser ist nicht wechselbar. Verbinden Sie den Stecker des Ladekabels mit der dafür vorgesehenen Ladebuchse (Siehe Abbildung A).



Während des Ladevorgangs leuchtet die LED-Anzeige rot. Die LED-Anzeige erlischt automatisch sobald das Headset vollständig aufgeladen ist.

【Achtung】 : Um Sicher zu stellen dass, das Headset wirklich vollständig aufgeladen ist, beenden Sie den Ladevorgang erst nach ca. 30 min. nach dem die LED-Anzeige erloschen ist.

Die maximale Standbyzeit beträgt 280 Stunden.
Die maximale Gesprächszeit beträgt 11 Stunden.

Wenn die Batterie des Headsets erschöpft ist, ertönt ein Signalton aus dem Headset und die LED-Anzeige blinkt rot.

【Achtung】 : Während des Ladevorgangs schaltet sich das Headset automatisch ab. Sie können jedoch das Headset auch während des Ladevorgangs verwenden indem Sie das Headset einschalten.

Stromsparfunktion

Das Headset verfügt über eine automatische Stromsparfunktion. Wenn das Headset länger als 20 Minuten nicht aktiv verbunden ist, schaltet es sich automatisch aus. Dies ist der Fall, wenn Sie das mit dem Headset verbundene Gerät (Handy, Computer etc.) ausschalten, die Bluetooth-Funktion am verbundenen Gerät deaktivieren, oder die Bluetooth-Verbindung aus einem anderen Grund getrennt wird. Durch Drücken des MFK schalten Sie das Headset wieder ein, und die letzte Verbindung wird wieder hergestellt.

Ein- und Ausschalten

1. Um das Headset einzuschalten müssen Sie den Multifunktionsknopf (MFK) ca. 5 Sekunden drücken bis ein Signalton zu hören ist und die LED-Anzeige einmal blau blinkt.
2. Ist das Headset mit keinem Bluetoothgerät verbunden wird durch einschalten des Headsets automatisch der Verbindungsmodus aktiviert.
3. Um das Headset auszuschalten müssen Sie den Multifunktionsknopf (MFK) ca. 8 Sekunden drücken bis ein Signalton zu hören ist und die LED-Anzeige 4 mal rot blinkt.

Verbinden des Headsets mit einem Mobiltelefon (Pairing)

1. Aktivieren Sie die Bluetooth-Funktion Ihres Mobiltelefon
2. Schalten Sie das Bluetooth Headset aus
3. Drücken und halten Sie den MFK nur solange bis die LED Anzeige einmal Blau blinkt. Danach blinkt die LED 3 mal Blau und das Headset geht automatisch in den Pairing Modus. (Die LED Anzeige blinkt nun abwechselnd Rot und Blau)
4. Nehmen Sie am Mobiltelefon alle notwendigen Schritte vor um nach Bluetoothgeräten zu suchen. (siehe Bedienungsanleitung des Mobiltelefon).
5. Wählen Sie das Headset GROOVY.
6. Falls die Eingabe eines Pin-Code erforderlich sein sollte, geben Sie 0000 ein. Sobald das Headset mit dem Mobiltelefon verbunden ist, ertönt ein Signalton und die LED-Anzeige blinkt alle 10 Sekunden blau.

【Achtung】 : Wenn das Headset nicht innerhalb von 20 Minuten verbunden wird, schaltet es automatisch ab (siehe Stromsparfunktion Seite 4).

Verbindung trennen

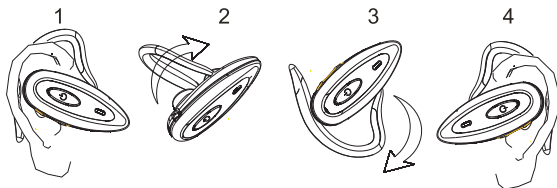
Um die Verbindung zwischen Headset und Mobilelefon zu trennen, schalten Sie entweder das Headset aus oder beenden Sie die Verbindung am Mobiltelefon (siehe Bedienungsanleitung Mobiltelefon).

Verbindungsaufbau mit bereits registrierten Mobiltelefonen

Status des verbundenen Headsets und Mobiltelefonen	Verbindungsaufbau
Das Mobiltelefon ist eingeschaltet, das Headset ausgeschaltet	Headset einschalten, die Verbindung wird automatisch erstellt
Das Headset ist eingeschaltet, Das Mobiltelefon ausgeschaltet	Mobiltelefon einschalten, MFK am Headset drücken, Verbindung wird automatisch erstellt
Verbindungsabbruch durch Mobiltelefon, aber Headset ist aktiv.	
Mobiltelefon und Headset sind eingeschaltet aber nicht verbunden.	Verbindungsaufbau durch Einstellung im Bluetoothmenü des Mobiltelefon.

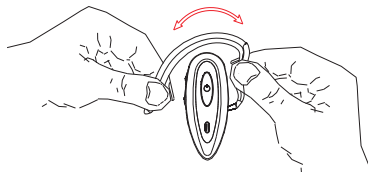
Tragen des Headsets

Das Headset kann sowohl am linken als auch am rechten Ohr getragen werden. Einfach den Ohrbügel aus der Ohrbügelhalterung ziehen und neu positionieren.



Einstellung des Ohrbügels

Der Ohrbügel ist flexibel und garantiert somit optimalen Tragekomfort.



Telefonat führen

Anruf tätigen

Um einen Anruf über das Bluetooth Headset zu führen, wählen Sie die Telefonnummer am Mobiltelefon wie gewohnt. Das Gespräch kann nun über das Headset geführt werden (sofern das Mobiltelefon mit dem Headset verbunden ist). Wenn das Mobiltelefon über eine Wiederwahlfunktion verfügt, drücken Sie Lautstärke "+" für 3 Sekunden bis ein Signalton zu hören ist. Nun wird die letztgewählte Telefonnummer gewählt.

Wenn das Mobiltelefon Sprachwahl unterstützt, drücken Sie Lautstärke "-" bis ein Signalton zu hören ist, danach gehen Sie so vor wie in der Bedienungsanleitung des Mobiltelefon beschrieben. Oder drücken Sie den MFK für ca. eine Sekunde, danach wieder wie in der Bedienungsanleitung des Mobiltelefon beschrieben vorgehen..

Anruf annehmen

Um einen Anruf anzunehmen drücken Sie den MFK oder drücken Sie den entsprechenden Knopf am Mobiltelefon. Sollte bei Ihrem Mobiltelefon die automatische Anrufannahme eingestellt sein, so wird der Anruf direkt auf das Headset geschaltet.

Um einen Anruf abzulehnen, drücken und halten Sie den MFK für ca. 3 Sekunden bis ein Signalton zu hören ist.

Anruf beenden

Um einen Anruf zu beenden, drücken Sie den MFK oder den entsprechenden Knopf am Mobiltelefon.

Mikrofon stumm schalten

Um das Mikrofon während eines Telefonats stumm zu schalten, drücken Sie den MFK und Lautstärken "+" Knopf gleichzeitig bis ein Signalton zu hören ist. Um das Mikrofon wieder zu aktivieren wiederholen Sie diesen Vorgang.

Anruf umleiten

Um das Gespräch vom Headset auf das Mobiltelefon umzuleiten, drücken Sie den MFK und Lautstärken "-" Knopf für 3 Sekunden bis ein Signalton zu hören ist. Oder verwenden Sie die entsprechende Tastenkombination am Mobiltelefon (siehe Bedienungsanleitung des Mobiltelefon)

Verwenden des Headsets mit mehreren Mobiltelefonen

Das Headset kann mit 6 verschiedenen Mobiltelefonen verbunden werden, ist jedoch immer nur mit dem zuletzt verbundenen Telefon aktiv verwendbar.

Headset auf Werkseinstellungen zurücksetzen (Reset)

Unter folgenden Umständen ist ein Reset des Headsets notwendig:

- Headset funktioniert nicht obwohl vollständig aufgeladen.
- Headsetfunktionen weichen von der Beschreibung ab.

Stecken Sie das Ladegerät in die Ladebuchse des Headsets und laden Sie dieses für einige Sekunden. Ziehen Sie dann den Stecker wieder aus der Ladebuchse und das Headset kehrt zu den Werkseinstellungen zurück.

Akku - Informationen

Wenn das Headset längere Zeit nicht gebraucht wird, entleert sich der Akku selbständig.

【Achtung】 : Bitte laden Sie den Akku mindestens alle 3 Monate.

Bitte achten Sie darauf das Headset immer in einem Temperaturbereich zwischen 15 °C and 25 °C (59 °F and 77 °F) aufzubewahren bzw. zu benützen, da ansonsten nicht die volle Leistung des Akkus zur Verfügung steht.

Spezifikationen

Artikelnummer	H-UNI-BLUE-GROOVY (U&I-07)
BT-Chip	CSR (Cambridge Silicon Radio Ltd-UK)
Chipset	BlueCore4 - Audio ROM
Bluetooth Version	V2.0 + EDR
Frequenz	2.4GHz~2.4835GHz ISM Band
Eingangsleistung	45mW
RF Ausgangseistung	0dBm
Datentransferrate	2Mbps ~ 3Mbps
Passwort	0000
Reichweite	Up to 10 Meters(30 feet)
Strombedarf	5mA~20mA
Akku	3.6V wiederaufladbarer Li-Polymer Akku
Spannung	DC 5.0V~6.5V
Temperaturbereich	-10°C ~+45°C
Abmessungen	L59XW24XH11
Gewicht	13g
Gesprächszeit	Bis zu 11 Stunden
Standbyzeit	Bis zu 280 Stunden

Sicherheitsvorschriften und Zertifikate

Der Nutzer sollte in keiner Form Änderungen oder Modifikationen am Gerät vornehmen. Änderungen und Modifikationen, die nicht ausdrücklich von Systeme genehmigt wurden, führen zum Verlust der Gewährleistungsansprüche.

FCC-Hinweise:

Dieses Gerät entspricht Abschnitt 15 der FCC Vorschriften. Der Betrieb unterliegt den folgenden zwei Bedingungen:

- (1) Dieses Gerät darf keine Störungen verursachen und
- (2) es muss alle Störungen aufnehmen können, auch solche, die zu einem unerwünschten Betrieb führen können.

FCC-Anforderungen zur RF-Strahlung:

Dieses Gerät und die dazugehörigen Antennen dürfen nicht neben anderen Antennen oder Transmittern stehen oder zusammen mit diesen verwendet werden.

HINWEIS: DER HERSTELLER IST NICHT VERANTWORTLICH FÜR STÖRUNGEN BEIM RADIO- ODER TV-EMPfang, DIE DURCH NICHT GENEHMIGTE MODIFIKATIONEN AN DIESEM GERÄT VERURSACHT WERDEN. SOLCHE MODIFIKATIONEN KÖNNEN ZUM VERLUST DER BETRIEBSERLAUBNIS DES GERÄTS FÜHREN.

Wichtiger Hinweis: Dieses Gerät ist eine 2,4-GHz-FHSS-Bluetooth-Freisprecheinrichtung, die für die private und gewerbliche Nutzung in allen EU- und EFTA-Mitgliedsstaaten vorgesehen ist.
Die Bluetooth-Warenzeichen sind Eigentum der Bluetooth SIG, Inc., USA.

Declaration of Conformity

I hereby declare that the product

Product: Bluetooth Headset
Brand: U&I
Type: U&I-07, U&I-07A, U&I-07B
(Name of product, type or model, batch or serial number)
satisfies all the technical regulations applicable to the product within the scope of Council Directives 73/23/EEC, 89/336/EEC and 90/269/EEC.
EN 300328
EN 301489-1/-17
EN 50371
EN 50950

(Title(s) of regulations, standards, etc.)
All essential radio test suites have been carried out.

Ke Mei Ou Laboratory Co., Ltd.
-Address:
7A, Jiaxiangge, Jiahuixincheng, No. 3027,
Shennan Rd., Futian, Shenzhen,
Guangdong, P. R. China

MANUFACTURER or AUTHORISED REPRESENTATIVE
-Address:

Layon International Electronic & Telecom Co., Ltd.
No.32 Saohu Road, Nanzhou Street, Guangzhou, China

This declaration is issued under the sole responsibility of the manufacturer and, if applicable, his authorized representative.

- Point of contact:
Mr. Paul He / (Tel. 86 20 84061283, Fax. 86 20 84081561)
(Name, telephone and fax number)

Guangzhou, November 13, 2008
(Place, date of issue)


Mr. Paul He / CEO